





Indhold



CD (Capacitor Discharge) Stud welding Machines	4
CD (Spitzenzündung) Bolzenschweißgeräte	4
CD (Kondensatorsvejsning) Boltesvejsmaskiner	4
Chuck Bolzenhalter Bolteholder	4
PT Threaded welding studs PT Gewindebolzen PT Gevindbolt - M3-M4	-5
PT Threaded welding studs PT Gewindebolzen PT Gevindbolt - M5-M6	5
PT Threaded welding studs PT Gewindebolzen PT Gevindbolt – M8-M10	7
UT Stift - Ø3-Ø4	7
UT Stift - Ø5-Ø6	8
UT Stift – Ø7,1-Ø8,0	10
IT (internal thraded studs) IT (innengewindebüchse) IT Bøs - M3-M4	11
IT (internal thraded studs) IT (innengewindebüchse) IT Bøs - M5-M6	11
CD Insulation pin CD isoleristift CD Isoleringsstift (220 V)	12
CD Earhtags CD Flachstecker CD Svejsebolte – CD Spadestik	14
CD Earhtags double CD Flachstecker CD Svejsebolte – CD Spadestik	14
Cuphead pins Tellerclips Tallerkenklips	15
Cuphead pins Tellerclips Tallerkenklips	16
Cuphead pins Tellerclips Tallerkenklips	17
Xmas tree studs	18
CD Tapped Stud no flange CD Gevindbolte uden flange	18
UNC Threaded stud full flange UNC Gevindbolte fuld flange	19
UNF Threaded stud full flange UNF Gevindbolte fuld flange	19
Bi Metal Iso Stift Stål /alu, Bi Metalic Iso Pin Steel / Alu, Verbundstift Stahl / Alu	20
CD Collar Studs CD Kravebolt	22
CD Shoulder Studs CD Skulderbolt	22
BW Weld Stud pkt. up Punktsvejsebolt BW svejsebolt pkt. op	23
BW weld stud pkt. down Punktsvejsebolt BW svejsebolt pkt. ned	23
CD Pigtail Weld Studs CD Grissehale svejsebolt CD Greisenhalter	24








CD (Capacitor Discharge) Stud welding Machines

CD (Spitzenzündung) Bolzenschweißgeräte

CD (Kondensatorsvejsning) Boltesvejsmaskiner

Type	Data	Welding guns Schweißpistolen Svejsepistol / Tilbehør	Picture Foto Billede
TS306	Strømkilde: 44000 µF 110-240 V AC / 600VA Svejetid: 3 mS 13 bolte/min Svejseområde: 3-6 mm 220x190x430 (H x B x D) Vægt: 9 kg Produktnummer: 600558	Svejsepistol: HP TSK310 HP TSG310	
BS310	Strømkilde: 99000 µF 110-240 V AC / 600VA Svejetid: 3 mS – 13 bolte/min Svejseområde: 3-10 mm 220x190x430 (H x B x D) Vægt: 11 kg Produktnummer: 600586		

Chuck | Bolzenhalter | Bolteholder

	Type A	Type B	Type C	Type D
				
	d1 = 10 mm d2 = 10 mm	d1 = 10 mm d2 = 12 mm	d1 = 12 mm d2 = 10 mm	d1 = 12 mm d2 = 12 mm

Type A : Standard for DABOTEK og en række andre fabrikater

Type B : Forstærket til svejsning af 8 mm og 10 mm bolte

Type C : Standard for OBO-Tucker.

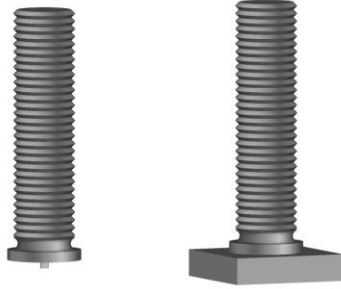
Type D : Standard for ESP 9 svejsepistol

	Ø2,6	Ø3,0	Ø4,0	Ø5,0	Ø6,0	Ø7,1	Ø8,0	Ø10
Type A	8250025	8250003	8250004	8250005	8250006	8250071	8250008	8250010
Type B							8250008a	8252010a
Type C	8350026	8350003	8350004	8350005	8350006	8350071	8350008	8350010
Type D		8450003	8450004	8450005	8450006	8450071	8450008	8450010

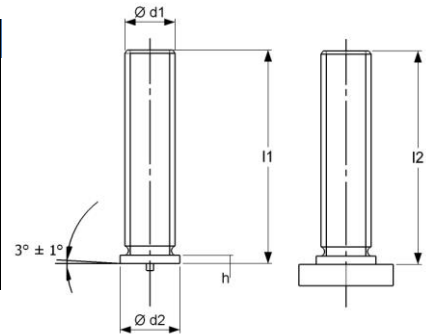
Bolteholder forlængelse	Art nr Part No Bestell-Nr	
Chuck extension Anschlagverlängerung	80-40-081	



PT Threaded welding studs | PT Gewindebolzen | PT Gevindbolt



d_1	L	d_2	h
M3	6-50 mm	4,5	0,7-1,4
M4	6-50 mm	5,5	0,8-1,4
M5	5-65 mm	6,5	0,8-1,4
M6	6-90 mm	7,5	0,8-1,4
M8	10-100 mm	9,0	0,8-1,4
M10	12-75 mm	11,0	0,8-1,4



PT Gevinbolte M3

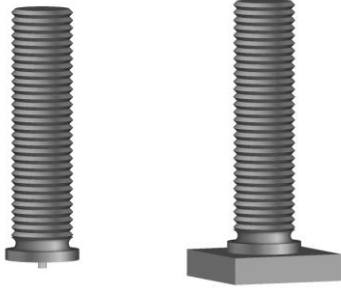
Dimension	4,8	A2	Messing (CuZn37)	Almg3	A4 1,4404	A4 1,4571	Bolteholder
M3x 6	1103006	1203006	1303006	1403006	1503006	1603006	8250003
M3x 8	1103008	1203008	1303008	1403008	1503008	1603008	
M3x10	1103010	1203010	1303010	1403010	1503010	1603010	
M3x12	1103012	1203012	1303012	1403012	1503012	1603012	
M3x16	1103016	1203016	1303016	1403016	1503016	1603016	
M3x20	1103020	1203020	1303020	1403020	1503020	1603020	
M3x25	1103025	1203025	1303025	1403025	1503025	1603025	
M3x30	1103030	1203030	1303030	1403030	1503030	1603030	
M3x35	1103035	1203035	1303035	1403035	1503035	1603035	
M3x40	1103040	1203040	1303040	1403040	1503040	1603040	
M3x45	1103045	1203045	1303045	1403045	1503045	1603045	
M3x50	1103050	1203050	1303050	1403050	1503050	1603050	

PT Gevinbolte M4

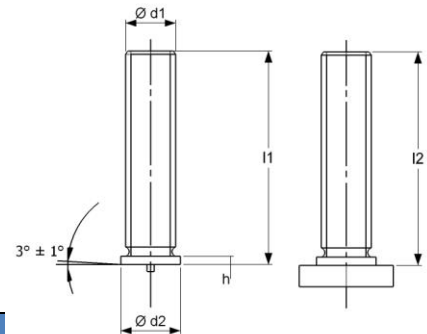
Dimension	4,8	A2	Messing (CuZn37)	Almg3	A4 1,4404	A4 1,4571	Bolteholder
M4x 6	1104006	1204006	1304006	1404006	1504006	1604006	8250004
M4x 8	1104008	1204008	1304008	1404008	1504008	1604008	
M4x10	1104010	1204010	1304010	1404010	1504010	1604010	
M4x12	1104012	1204012	1304012	1404012	1504012	1604012	
M4x16	1104016	1204016	1304016	1404016	1504016	1604016	
M4x20	1104020	1204020	1304020	1404020	1504020	1604020	
M4x25	1104025	1204025	1304025	1404025	1504025	1604025	
M4x30	1104030	1204030	1304030	1404030	1504030	1604030	
M4x35	1104035	1204035	1304035	1404035	1504035	1604035	
M4x40	1104040	1204040	1304040	1404040	1504040	1604040	
M4x45	1104045	1204045	1304045	1404045	1504045	1604045	
M4x50	1104050	1204050	1304050	1404050	1504050	1604050	



PT Threaded welding studs | PT Gewindebolzen | PT Gevindbolt



d1	L	d2	h
M3	6-50 mm	4,5	0,7-1,4
M4	6-50 mm	5,5	0,8-1,4
M5	5-65 mm	6,5	0,8-1,4
M6	6-90 mm	7,5	0,8-1,4
M8	10-100 mm	9,0	0,8-1,4
M10	12-75 mm	11,0	0,8-1,4



PT Gevinbolte M5

Dimension	4,8	A2	Messing (CuZn37)	Almg3	A4 1,4404	A4 1,4571	Bolteholder
M5x 6	1105006	1205006	1305006	1405006	1505006	1605006	8250005
M5x 8	1105008	1205008	1305008	1405008	1505008	1605008	
M5x10	1105010	1205010	1305010	1405010	1505010	1605010	
M5x12	1105012	1205012	1305012	1405012	1505012	1605012	
M5x16	1105016	1205016	1305016	1405016	1505016	1605016	
M5x20	1105020	1205020	1305020	1405020	1505020	1605020	
M5x25	1105025	1205025	1305025	1405025	1505025	1605025	
M5x30	1105030	1205030	1305030	1405030	1505030	1605030	
M5x35	1105035	1205035	1305035	1405035	1505035	1605035	
M5x40	1105040	1205040	1305040	1405040	1505040	1605040	
M5x45	1105045	1205045	1305045	1405045	1505045	1605045	
M5x50	1105050	1205050	1305050	1405050	1505050	1605050	
M5x55	1105055	1205055	1305055	1405055	1505055	1605055	
M5x60	1105060	1205060	1305060	1405060	1505060	1605060	
M5x65	1105065	1205065	1305065	1405065	1505065	1655065	

PT Gevinbolte M6

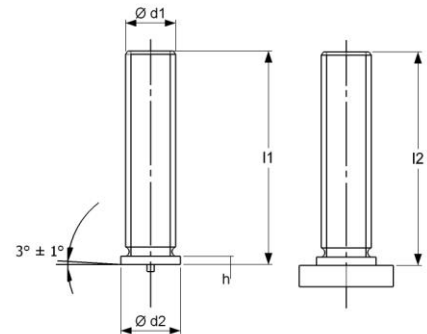
Dimension	4,8	A2	Messing (CuZn37)	Almg3	A4 1,4404	A4 1,4571	Bolteholder
M6x 6	1106006	1206006	1306006	1406006	1506006	1606006	8250006
M6x 8	1106008	1206008	1306008	1406008	1506008	1606008	
M6x10	1106010	1206010	1306010	1406010	1506010	1606010	
M6x12	1106012	1206012	1306012	1406012	1506012	1606012	
M6x16	1106016	1206016	1306016	1406016	1506016	1606016	
M6x20	1106020	1206020	1306020	1406020	1506020	1606020	
M6x25	1106025	1206025	1306025	1406025	1506025	1606025	
M6x30	1106030	1206030	1306030	1406030	1506030	1606030	
M6x35	1106035	1206035	1306035	1406035	1506035	1606035	
M6x40	1106040	1206040	1306040	1406040	1506040	1606040	
M6x45	1106045	1206045	1306045	1406045	1506045	1606045	
M6x50	1106050	1206050	1306050	1406050	1506050	1606050	
M6x55	1106055	1206055	1306055	1406055	1556055	1606055	
M6x60	1106060	1206060	1306060	1406060	1606060	1606060	
M6x65	1106565	1206565	1306565	1406565	1656565	1656565	



PT Threaded welding studs | PT Gewindebolzen | PT Gevindbolt



d1	L	d2	h
M3	6-50 mm	4,5	0,7-1,4
M4	6-50 mm	5,5	0,8-1,4
M5	5-65 mm	6,5	0,8-1,4
M6	6-90 mm	7,5	0,8-1,4
M8	10-100 mm	9,0	0,8-1,4
M10	12-75 mm	11,0	0,8-1,4

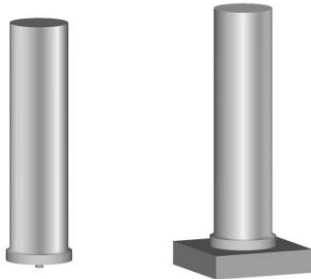


PT Gevinbolte M8							
Dimension	4,8	A2	Messing (CuZn37)	Almg3	A4 1,4404	A4 1,4571	Bolteholder
M8x 6	1108006	1208006	1308006	1408006	1508006	1608006	8250008
M8x 8	1108008	1208008	1308008	1408008	1508008	1608008	
M8x10	1108010	1208010	1308010	1408010	1508010	1608010	
M8x12	1108012	1208012	1308012	1408012	1508012	1608012	
M8x16	1108016	1208016	1308016	1408016	1508016	1608016	
M8x20	1108020	1208020	1308020	1408020	1508020	1608020	
M8x25	1108025	1208025	1308025	1408025	1508025	1608025	
M8x30	1108030	1208030	1308030	1408030	1508030	1608030	
M8x35	1108035	1208035	1308035	1408035	1508035	1608035	
M8x40	1108040	1208040	1308040	1408040	1508040	1608040	
M8x45	1108045	1208045	1308045	1408045	1508045	1608045	
M8x50	1108050	1208050	1308050	1408050	1508050	1608050	
M8x55	1108055	1208055	1308055	1408055	1508055	1608055	
M8x60	1108060	1208060	1308060	1408060	1508060	1608060	
M8x70	1108070	1208070	1308070	1408070	1508070	1608070	
M8x90	1108090	1208090	1308090	1408090	1508090	1608090	

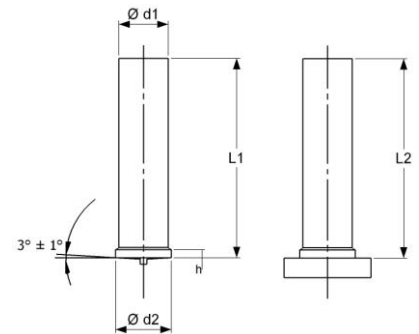
PT Gevinbolte M10							
Dimension	4,8	A2	Messing (CuZn37)	Almg3	A4 1,4404	A4 1,4571	Bolteholder
M10x 6	1110006	1210006	1310006	1410006	1510006	1610006	8250010
M10x 8	1110008	1210008	1310008	1410008	1510008	1610008	
M10x10	1110010	1210010	1310010	1410010	1510010	1610010	
M10x12	1110012	1210012	1310012	1410012	1510012	1610012	
M10x16	1110016	1210016	1310016	1410016	1510016	1610016	
M10x20	1110020	1210020	1310020	1410020	1510020	1610020	
M10x25	1110025	1210025	1310025	1410025	1510025	1610025	
M10x30	1110030	1210030	1310030	1410030	1510030	1610030	
M10x35	1110035	1210035	1310035	1410035	1510035	1610035	
M10x40	1110040	1210040	1310040	1410040	1510040	1610040	
M10x45	1110045	1210045	1310045	1410045	1510045	1610045	
M10x50	1110050	1210050	1310050	1410050	1510050	1610050	



UT Stift



d1	L	d2	h
Ø3	6-35 mm	4,5	0,7-1,4
Ø4	8-55 mm	5,5	0,7-1,4
Ø5	8-60 mm	6,5	0,8-1,4
Ø6	8-90 mm	7,5	0,8-1,4
Ø7,1	8-100 mm	9,0	0,8-1,4
Ø8	8-75 mm	11,0	0,8-1,4
M10	12-75 mm	11,0	0,8-1,4



UT Stift 3 mm

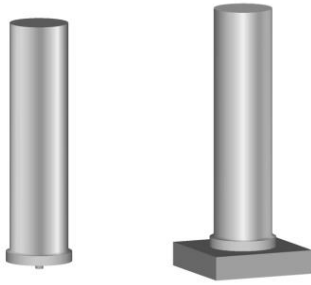
Dimension	St 37	Rustfri	Messing	Almg	A4 1.4404	A4 1.4571	Bolteholder
Ø3x 6	2103006	2203006	2303006	2403006	2503006	2603006	8250003
Ø3x 8	2103008	2203008	2303008	2403008	2503008	2603008	
Ø3x10	2103010	2203010	2303010	2403010	2503010	2603010	
Ø3x12	2103012	2203012	2303012	2403012	2503012	2603012	
Ø3x16	2103016	2203016	2303016	2403016	2503016	2603016	
Ø3x20	2103020	2203020	2303020	2403020	2503020	2603020	
Ø3x25	2103025	2203025	2303025	2403025	2503025	2603025	
Ø3x30	2103030	2203030	2303030	2403030	2503030	2603030	
Ø3x35	2103035	2203035	2303035	2403035	2503035	2603035	
Ø3x40	2103040	2203040	2303040	2403040	2503040	2603040	
Ø3x45	2103045	2203045	2303045	2403045	2503045	2603045	
Ø3x50	2103050	2203050	2303050	2403050	2503050	2603050	
Ø3x55	2103055	2203055	2303055	2403055	2503055	2603055	
Ø3x60	2103060	2203060	2303060	2403060	2503060	2603060	

UT Stift 4 mm

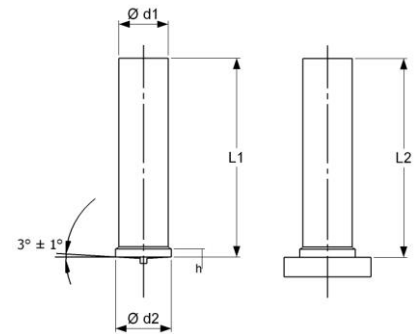
Dimension	St 37	Rustfri	Messing	Almg	A4 1.4401	A4 1.4571	Bolteholder
Ø4x 6	2104006	2204006	2304006	2404006	2504006	2604006	8250004
Ø4x 8	2104008	2204008	2304008	2404008	2504008	2604008	
Ø4x10	2104010	2204010	2304010	2404010	2504010	2604010	
Ø4x12	2104012	2204012	2304012	2404012	2504012	2604012	
Ø4x16	2104016	2204016	2304016	2404016	2504016	2604016	
Ø4x20	2104020	2204020	2304020	2404020	2504020	2604020	
Ø4x25	2104025	2204025	2304025	2404025	2504025	2604025	
Ø4x30	2104030	2204030	2304030	2404030	2504030	2604030	
Ø4x35	2104035	2204035	2304035	2404035	2504035	2604035	
Ø4x40	2104040	2204040	2304040	2404040	2504040	2604040	
Ø4x45	2104045	2204045	2304045	2404045	2504045	2604045	
Ø4x50	2104050	2204050	2304050	2404050	2504050	2604050	
Ø4x55	2104055	2204055	2304055	2404055	2504055	2604055	
Ø4x60	2104060	2204060	2304060	2404060	2504060	2604060	
Ø4x65	2104065	2204065	2304065	2404065	2504065	2604065	



UT Stift



d1	L	d2	h
Ø3	6-35 mm	4,5	0,7-1,4
Ø4	8-55 mm	5,5	0,7-1,4
Ø5	8-60 mm	6,5	0,8-1,4
Ø6	8-90 mm	7,5	0,8-1,4
Ø7,1	8-100 mm	9,0	0,8-1,4
Ø8	8-75 mm	11,0	0,8-1,4
M10	12-75 mm	11,0	0,8-1,4

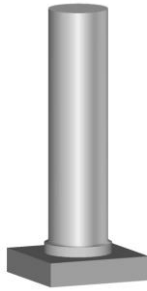


UT Stift 5 mm							
Dimension	St 37	Rustfri	Messing	Almg	A4 1.4404	A4 1.4571	Bolteholder
Ø5x 6	2105006	2205006	2305006	2405006	2505006	2605006	8250005
Ø5x 8	2105008	2205008	2305008	2405008	2505008	2605008	
Ø5x10	2105010	2205010	2305010	2405010	2505010	2605010	
Ø5x12	2105012	2205012	2305012	2405012	2505012	2605012	
Ø5x16	2105016	2205016	2305016	2405016	2505016	2605016	
Ø5x20	2105020	2205020	2305020	2405020	2505020	2605020	
Ø5x25	2105025	2205025	2305025	2405025	2505025	2605025	
Ø5x30	2105030	2205030	2305030	2405030	2505030	2605030	
Ø5x35	2105035	2205035	2305035	2405035	2505035	2605035	
Ø5x40	2105040	2205040	2305040	2405040	2505040	2605040	
Ø5x45	2105045	2205045	2305045	2405045	2505045	2605045	
Ø5x50	2105050	2205050	2305050	2405050	2505050	2605050	
Ø5x55	2105055	2205055	2305055	2405055	2505055	2605055	
Ø5x60	2105060	2205060	2305060	2405060	2505060	2605060	

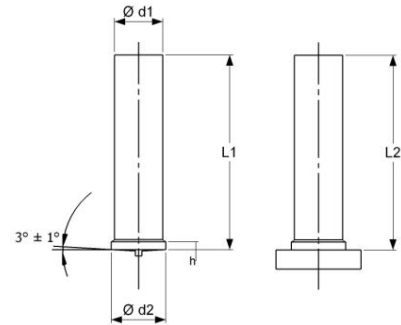
UT Stift 6 mm							
Dimension	St 37	Rustfri	Messing	Almg	A4 1.4401	A4 1.4571	Bolteholder
Ø6x 6	2106006	2206006	2306006	2406006	2506006	2606006	8250006
Ø6x 8	2106008	2206008	2306008	2406008	2506008	2606008	
Ø6x10	2106010	2206010	2306010	2406010	2506010	2606010	
Ø6x12	2106012	2206012	2306012	2406012	2506012	2606012	
Ø6x16	2106016	2206016	2306016	2406016	2506016	2606016	
Ø6x20	2106020	2206020	2306020	2406020	2506020	2606020	
Ø6x25	2106025	2206025	2306025	2406025	2506025	2606025	
Ø6x30	2106030	2206030	2306030	2406030	2506030	2606030	
Ø6x35	2106035	2206035	2306035	2406035	2506035	2606035	
Ø6x40	2106040	2206040	2306040	2406040	2506040	2606040	
Ø6x45	2106045	2206045	2306045	2406045	2506045	2606045	
Ø6x50	2106050	2206050	2306050	2406050	2506050	2606050	
Ø6x55	2106055	2206055	2306055	2406055	2506055	2606055	
Ø6x60	2106060	2206060	2306060	2406060	2506060	2606060	
Ø6x65	2106065	2206065	2306065	2406065	2506065	2606065	



UT Stift



d1	L	d2	h
Ø3	6-35 mm	4,5	0,7-1,4
Ø4	8-55 mm	5,5	0,7-1,4
Ø5	8-60 mm	6,5	0,8-1,4
Ø6	8-90 mm	7,5	0,8-1,4
Ø7,1	8-100 mm		0,8-1,4
Ø8	8-100 mm	9,0	0,8-1,4
M10	12-75 mm	11,0	0,8-1,4



UT Stift 7,1 mm

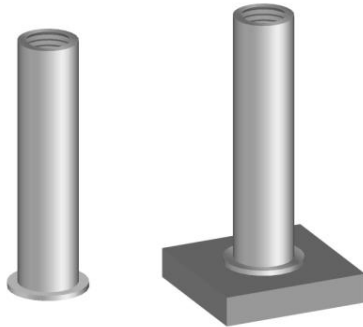
Dimension	St 37	Rustfri	Messing	Almg	A4 1.4401	A4 1.4571	Bolteholder
Ø7,1x 6	2171006	2271006	2371006	2471006	2571006	2671006	8250071
Ø7,1x 8	2171008	2271008	2371008	2471008	2571008	2671008	
Ø7,1x10	2171010	2271010	2371010	2471010	2571010	2671010	
Ø7,1x12	2171012	2271012	2371012	2471012	2571012	2671012	
Ø7,1x16	2171016	2271016	2371016	2471016	2571016	2671016	
Ø7,1x20	2171020	2271020	2371020	2471020	2571020	2671020	
Ø7,1x25	2171025	2271025	2371025	2471025	2571025	2671025	
Ø7,1x30	2171030	2271030	2371030	2471030	2571030	2671030	
Ø7,1x35	2171035	2271035	2371035	2471035	2571035	2671035	
Ø7,1x40	2171040	2271040	2371040	2471040	2571040	2671040	
Ø7,1x45	2171045	2271045	2371045	2471045	2571045	2671045	
Ø7,1x50	2171050	2271050	2371050	2471050	2571050	2671050	
Ø7,1x55	2171055	2271055	2371055	2471055	2571055	2671055	
Ø7,1x60	2171060	2271060	2371060	2471060	2571060	2671060	
Ø7,1x65	2171065	2271065	2371065	2471065	2571065	2671065	

UT Stift 7,1 mm

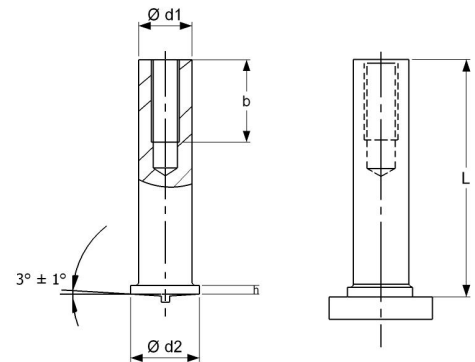
Dimension	St 37	Rustfri	Messing	Almg	A4 1.4401	A4 1.4571	Bolteholder
Ø8,0x 6	2108006	2208006	2308006	2408006	2508006	2608006	8250008
Ø8,0x 8	2108008	2208008	2308008	2408008	2508008	2608008	
Ø8,0x10	2108010	2208010	2308010	2408010	2508010	2608010	
Ø8,0x12	2108012	2208012	2308012	2408012	2508012	2608012	
Ø8,0x16	2108016	2208016	2308016	2408016	2508016	2608016	
Ø8,0x20	2108020	2208020	2308020	2408020	2508020	2608020	
Ø8,0x25	2108025	2208025	2308025	2408025	2508025	2608025	
Ø8,0x30	2108030	2208030	2308030	2408030	2508030	2608030	
Ø8,0x35	2108035	2208035	2308035	2408035	2508035	2608035	
Ø8,0x40	2108040	2208040	2308040	2408040	2508040	2608040	
Ø8,0x45	2108045	2208045	2308045	2408045	2508045	2608045	
Ø8,0x50	2108050	2208050	2308050	2408050	2508050	2608050	
Ø8,0x55	2108055	2208055	2308055	2408055	2508055	2608055	
Ø8,0x60	2108060	2208060	2308060	2408060	2508060	2608060	
Ø8,0x65	2108065	2208065	2308065	2408065	2508065	2608065	



IT (internal threaded studs) | IT (innengewindebühse) | IT Bøs



d1	L	d2	h
M3	8-35 mm	4,5	0,7-1,4
M4	8-35 mm	5,5	0,7-1,4
M5	8-35 mm	6,5	0,8-1,4
M6	8-35 mm	7,5	0,8-1,4



CD Bøs (indvendig gevind) M3

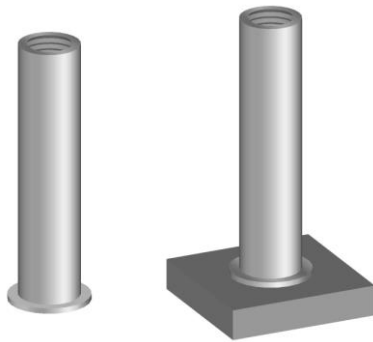
Dimension	St 37-3K	Rustfri	Messing	Almg3	A4 1,4404	A4 1.4571	Bolteholder
M3 5x 6	3135006	3235006	3335006	3435006	3535006	3635006	8250005
M3 5x 8	3135008	3235008	3335008	3435008	3535008	3635008	
M3 5x10	3135010	3235010	3335010	3435010	3535010	3635010	
M3 5x12	3135012	3235012	3335012	3435012	3535012	3635012	
M3 5x16	3135016	3235016	3335016	3435016	3535016	3635016	
M3 5x20	3135020	3235020	3335020	3435020	3535020	3635020	
M3 5x25	3135025	3235025	3335025	3435025	3535025	3635025	
M3 5x30	3135030	3235030	3335030	3435030	3535030	3635030	

CD Bøs (indvending gevind) Bolt M4

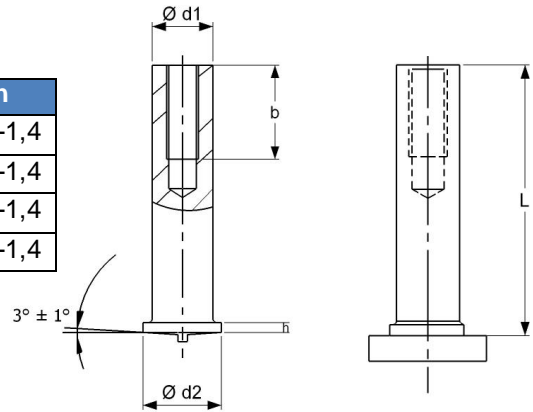
Dimension	St 37	Rustfri	Messing	Almg3	A4 1,4404	A4 1.4571	Bolteholder
M4 6x 8	3146008	3246008	3346008	3446008	3546008	3646008	8250006
M4 6x10	3146010	3246010	3346010	3446010	3546010	3646010	
M4 6x12	3146012	3246012	3346012	3446012	3546012	3646012	
M4 6x15	3146015	3246015	3346015	3446015	3546015	3646015	
M4 6x16	3146016	3246016	3346016	3446016	3546016	3646016	
M4 6x20	3146020	3246020	3346020	3446020	3546020	3646020	
M4 6x25	3146025	3246025	3346025	3446025	3546025	3646025	
M4 6x30	3146030	3246030	3346030	3446030	3546030	3646030	
M4 6x35	3146035	3246035	3346035	3446035	3546035	3646035	
M4 6x40	3146040	3246040	3346040	3446040	3546040	3646040	



IT (internal threaded studs) | IT (innengewindebühse) | IT Bøs



d ₁	L	d ₂	h
M3	8-35 mm	4,5	0,7-1,4
M4	8-35 mm	5,5	0,7-1,4
M5	8-35 mm	6,5	0,8-1,4
M6	8-35 mm	7,5	0,8-1,4



CD Bøs (indvendig gevind) Bolt M5

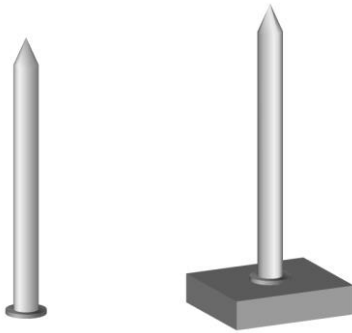
Dimensions	St 37	Rustfri	Messing	Almg	A4 1,4404	A4 1.4571	Bolteholder
M5 8x 8	3157008	3257008	3357008	3457008	3557008	3657008	8250071
M5 8x10	3157010	3257010	3357010	3457010	3557010	3657010	
M5 8x12	3157012	3257012	3357012	3457012	3557012	3657012	
M5 8x16	3157016	3257016	3357016	3457016	3557016	3657016	
M5 8x20	3157020	3257020	3357020	3457020	3557020	3657020	
M5 8x25	3157025	3257025	3357025	3457025	3557025	3657025	
M5 8x30	3157030	3257030	3357030	3457030	3557030	3657030	
M5 8x35	3157035	3257035	3357035	3457035	3557035	3657035	
M5 8x40	3157040	3257040	3357040	3457040	3557040	3657040	

CD Bøs (indvendig gevind) Bolt M6

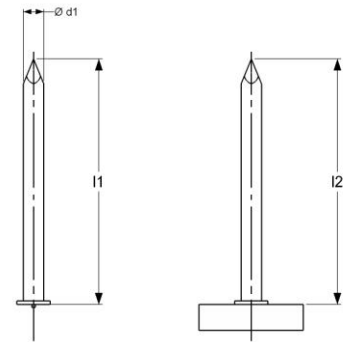
Dimension	ST37	Rustfri	Messing	Almg	A4 1,4404	A4 1.4571	Bolteholder
M6 8x10	3168010	3268010	3368010	3468010	3568010	3668010	8250008
M6 8x12	3168012	3268012	3368012	3468012	3568012	3668012	
M6 8x15	3168015	3268015	3368015	3468015	3568015	3668015	
M6 8x20	3168020	3268020	3368020	3468020	3568020	3668020	
M6 8x25	3168025	3268025	3368025	3468025	3568025	3668025	
M6 8x30	3168030	3268030	3368030	3468030	3568030	3668030	



CD Insulation pin | CD isoleristift | CD Isoleringsstift (220 V)



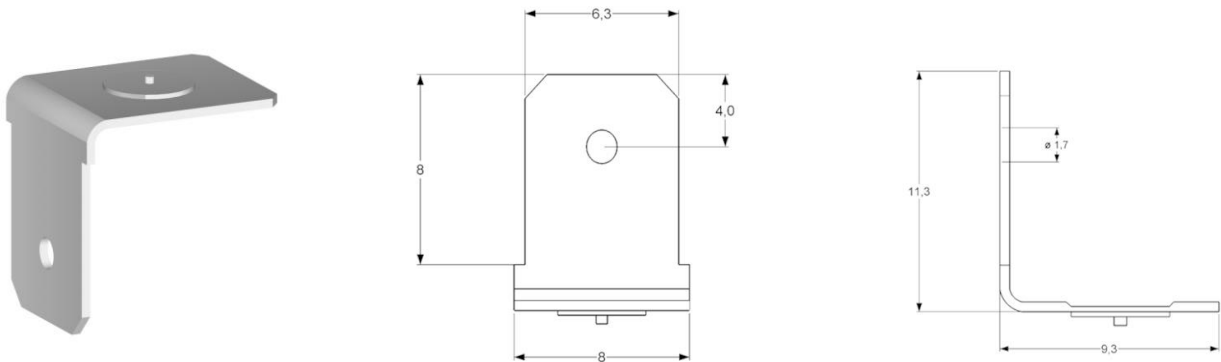
M	L	d1	d2	h
M2,1	15-100 mm	2,1	3,6	0,7-1,4
M2,6	15-150 mm	2,6	4,5	0,7-1,4
M3	15-150 mm	3	5,0	0,8-1,4



CD ISO Pin							
Dimension	St 37-3K	Rustfri	Almg3	Almg3	A4 1.4401	A4 1.4571	Bolteholder
Ø	art nr	art nr	art nr	art nr			
3x15	5103015	5203015	5303015	5403015	5503015	5603015	8250003
3x20	5103020	5203020	5303020	5403020	5503020	5603020	
3x25	5103025	5203025	5303025	5403025	5503025	5603025	
3x30	5103030	5203030	5303030	5403030	5503030	5603030	
3x35	5103035	5203035	5303035	5403035	5503035	5603035	
3x40	5103040	5203040	5303040	5403040	5503040	5603040	
3x45	5103045	5203045	5303045	5403045	5503045	5603045	
3x50	5103050	5203050	5303050	5403050	5503050	5603050	
3x55	5103055	5203055	5303055	5403055	5503055	5603055	
3x60	5103060	5203060	5303060	5403060	5503060	5603060	
3x65	5103065	5203065	5303065	5403065	5503065	5603065	
3x70	5103070	5203070	5303070	5403070	5503070	5603070	
3x75	5103075	5203075	5303075	5403075	5503075	5603075	
3x80	5103080	5203080	5303080	5403080	5503080	5603080	
3x85	5103085	5203085	5303085	5403085	5503085	5603085	
3x90	5103090	5203090	5303090	5403090	5503090	5603090	
3x95	5103095	5203095	5303095	5403095	5503095	5603095	
3x100	5103100	5203100	5303100	5403100	5503100	5603100	
3x105	5103105	5203105	5303105	5403105	5503105	5603105	
3x120	5103120	5203120	5303120	5403120	5503120	5603120	
3x150	5103150	5203150	5303150	5403150	5503150	5603150	
3x210	5103210	5203210	5303210	5403210	5503210	5603210	

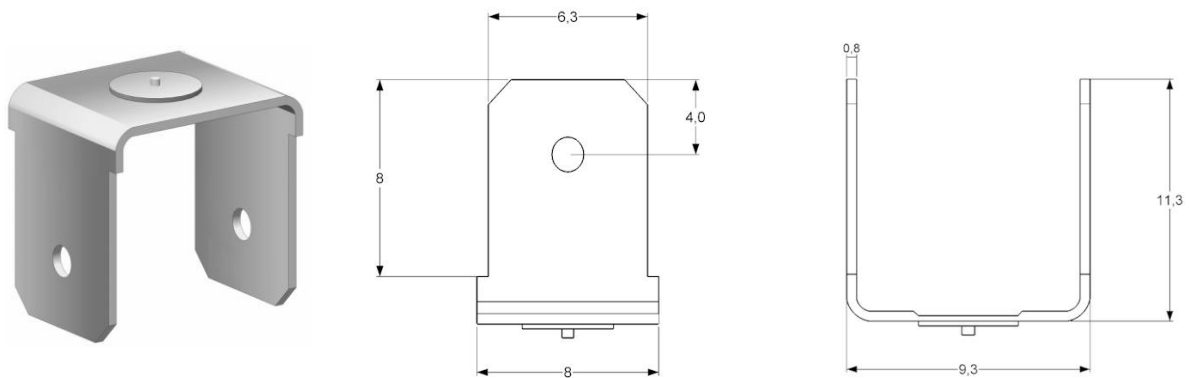


CD Earhtags | CD Flachstecker | CD Svejsebolte – CD Spadestik



Varenr.	Beskrivelse	Materiale
4072200	Spadestik	St 37-3
4072014	Spadestik	Messing
4072030	Spadestik	Aluminium
4072065	Spadestik	rustfri

CD Earhtags double | CD Flachstecker | CD Svejsebolte – CD Spadestik



Varenr.	Beskrivelse	Materiale
4072023	Dobbelt spadestik	St 37-3



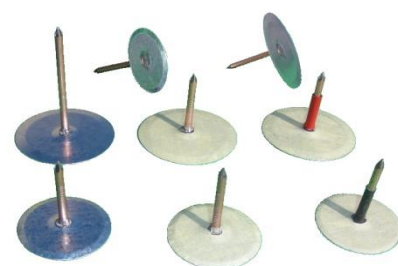
Cuphead pins | Tellerclips | Tallerkenklips

Tallerkenstift

Isoleringsstift og sikringsklips kombineret.

Findes i 3 udgaver: Uden isolering, klips

isoleret og klip og stift isoleret



Tallerkenklips (ingen isolering) 30 mm		
Produkt nr.	Beskrivelse	Længde
51-27-3015	Tallerkenklips Ø30x15x2,7mm, ingen isolering	15 mm
51-27-3019	Tallerkenklips Ø30x19x2,7mm, ingen isolering	20 mm
51-27-3022	Tallerkenklips Ø30x22x2,7mm, ingen isolering	20 HD*
51-27-3025	Tallerkenklips Ø30x25x2,7mm, ingen isolering	25 mm
51-27-3028	Tallerkenklips Ø30x28x2,7mm, ingen isolering	30 mm
51-27-3032	Tallerkenklips Ø30x32x2,7mm, ingen isolering	30 mm HD
51-27-3038	Tallerkenklips Ø30x38x2,7mm, ingen isolering	40 mm
51-27-3042	Tallerkenklips Ø30x42x2,7mm, ingen isolering	40 mm HD
51-27-3048	Tallerkenklips Ø30x48x2,7mm, ingen isolering	50 mm
51-27-3052	Tallerkenklips Ø30x52x2,7mm, ingen isolering	50 mm HD
51-27-3058	Tallerkenklips Ø30x58x2,7mm, ingen isolering	60 mm
51-27-3060	Tallerkenklips Ø30x62x2,7mm, ingen isolering	60 mm HD
51-27-3068	Tallerkenklips Ø30x68x2,7mm, ingen isolering	70 mm
51-27-3072	Tallerkenklips Ø30x72x2,7mm, ingen isolering	70 mm HD
51-27-3080	Tallerkenklips Ø30x80x2,7mm, ingen isolering	80 mm
51-27-3082	Tallerkenklips Ø30x82x2,7mm, ingen isolering	82 mm
51-27-3090	Tallerkenklips Ø30x90x2,7mm, ingen isolering	90 mm
51-27-30100	Tallerkenklips Ø30x100x2,7mm, ingen isolering	100 mm

Tallerkenklips (klips isoleret) 30 mm		
Produkt nr.	Beskrivelse	Længde
51-27-3015HI	Tallerkenklips Ø30x15x2,7mm, Klips Isoleret	15 mm
51-27-3019HI	Tallerkenklips Ø30x19x2,7mm, Klips Isoleret	20 mm
51-27-3022HI	Tallerkenklips Ø30x22x2,7mm, Klips Isoleret	20 mm HD
51-27-3025HI	Tallerkenklips Ø30x25x2,7mm, Klips Isoleret	25 mm
51-27-3028HI	Tallerkenklips Ø30x28x2,7mm, Klips Isoleret	30 mm
51-27-3032HI	Tallerkenklips Ø30x32x2,7mm, Klips Isoleret	30 mm HD
51-27-3038HI	Tallerkenklips Ø30x38x2,7mm, Klips Isoleret	40 mm
51-27-3042HI	Tallerkenklips Ø30x42x2,7mm, Klips Isoleret	40 mm HD
51-27-3048HI	Tallerkenklips Ø30x48x2,7mm, Klips Isoleret	50 mm
51-27-3052HI	Tallerkenklips Ø30x52x2,7mm, Klips Isoleret	50 mm HD
51-27-3058HI	Tallerkenklips Ø30x58x2,7mm, Klips Isoleret	60 mm
51-27-3060HI	Tallerkenklips Ø30x62x2,7mm, Klips Isoleret	60 mm HD
51-27-3068HI	Tallerkenklips Ø30x68x2,7mm, Klips Isoleret	70 mm
51-27-3072HI	Tallerkenklips Ø30x72x2,7mm, Klips Isoleret	70 mm HD
51-27-3080HI	Tallerkenklips Ø30x80x2,7mm, Klips Isoleret	80 mm
51-27-3082HI	Tallerkenklips Ø30x82x2,7mm, Klips Isoleret	80 mm HD
51-27-3090HI	Tallerkenklips Ø30x90x2,7mm, Klips Isoleret	90 mm
51-27-30100HI	Tallerkenklips Ø30x100x2,7mm, Klips Isoleret	100 mm



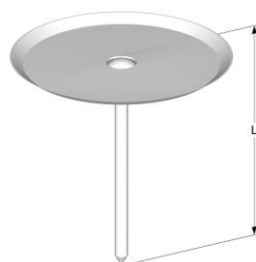
Cuphead pins | Tellerclips | Tallerkenklips

Tallerkenstift

Isoleringstift og sikringsklips kombineret.

Findes i 3 udgaver: Uden isolering, klips

isoleret og klip og stift isoleret



Tallerkenklips (klip og pin isoleret) 30 mm		
Produkt nr.	Beskrivelse	Længde
51-27-3015HPI	Tallerkenklips Ø30x15x2,7mm, Klip og Pin Isoleret	15 mm
51-27-3019HPI	Tallerkenklips Ø30x19x2,7mm, Klip og Pin Isoleret	20 mm
51-27-3022HPI	Tallerkenklips Ø30x22x2,7mm, Klip og Pin Isoleret	20 mm HD
51-27-3025HPI	Tallerkenklips Ø30x25x2,7mm, Klip og Pin Isoleret	25 mm
51-27-3028HPI	Tallerkenklips Ø30x28x2,7mm, Klip og Pin Isoleret	30 mm
51-27-3032HPI	Tallerkenklips Ø30x32x2,7mm, Klip og Pin Isoleret	30 mm HD
51-27-3038HPI	Tallerkenklips Ø30x38x2,7mm, Klip og Pin Isoleret	40 mm
51-27-3042HPI	Tallerkenklips Ø30x42x2,7mm, Klip og Pin Isoleret	40 mm HD
51-27-3048HPI	Tallerkenklips Ø30x48x2,7mm, Klip og Pin Isoleret	50 mm
51-27-3052HPI	Tallerkenklips Ø30x52x2,7mm, Klip og Pin Isoleret	50 mm HD
51-27-3058HPI	Tallerkenklips Ø30x58x2,7mm, Klip og Pin Isoleret	60 mm
51-27-3060HPI	Tallerkenklips Ø30x62x2,7mm, Klip og Pin Isoleret	60 mm HD
51-27-3068HPI	Tallerkenklips Ø30x68x2,7mm, Klip og Pin Isoleret	70 mm
51-27-3072HPI	Tallerkenklips Ø30x72x2,7mm, Klip og Pin Isoleret	70 mm HD
51-27-3080HPI	Tallerkenklips Ø30x80x2,7mm, Klip og Pin Isoleret	80 mm
51-27-3082HPI	Tallerkenklips Ø30x82x2,7mm, Klip og Pin Isoleret	80 mm HD
51-27-3090HPI	Tallerkenklips Ø30x90x2,7mm, Klip og Pin Isoleret	90 mm
51-27-30100HPI	Tallerkenklips Ø30x100x2,7mm, Klip og Pin Isoleret	100 mm

Tallerkenklips (ingen isolering) 38 mm		
Produkt nr.	Beskrivelse	Længde
51-27-3815	Tallerkenklips Ø38x15x2,7mm, ingen isolering	15 mm
51-27-3819	Tallerkenklips Ø38x19x2,7mm, ingen isolering	20 mm
51-27-3822	Tallerkenklips Ø38x22x2,7mm, ingen isolering	20 mm HD
51-27-3825	Tallerkenklips Ø38x25x2,7mm, ingen isolering	25 mm
51-27-3828	Tallerkenklips Ø38x28x2,7mm, ingen isolering	30 mm
51-27-3832	Tallerkenklips Ø38x32x2,7mm, ingen isolering	30 mm HD
51-27-3838	Tallerkenklips Ø38x38x2,7mm, ingen isolering	40 mm
51-27-3842	Tallerkenklips Ø38x42x2,7mm, ingen isolering	40 mm HD
51-27-3848	Tallerkenklips Ø38x48x2,7mm, ingen isolering	50 mm
51-27-3852	Tallerkenklips Ø38x52x2,7mm, ingen isolering	50 mm HD
51-27-3858	Tallerkenklips Ø38x58x2,7mm, ingen isolering	60 mm
51-27-3860	Tallerkenklips Ø38x62x2,7mm, ingen isolering	60 mm HD
51-27-3868	Tallerkenklips Ø38x68x2,7mm, ingen isolering	70 mm
51-27-3872	Tallerkenklips Ø38x72x2,7mm, ingen isolering	70 mm HD
51-27-3880	Tallerkenklips Ø38x80x2,7mm, ingen isolering	80 mm
51-27-3890	Tallerkenklips Ø38x90x2,7mm, ingen isolering	90 mm
51-27-38100	Tallerkenklips Ø38x100x2,7mm, ingen isolering	100 mm



Cuphead pins | Tellerklips | Tallerkenklips

Tallerkenstift

Isoleringstift og sikringsklips kombineret.

Findes i 3 udgaver: Uden isolering, klips

isoleret og klip og stift isoleret

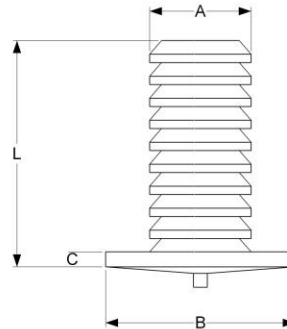
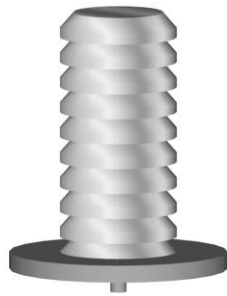


Tallerkenklips (klips isoleret) 38 mm		
Produkt nr.	Beskrivelse	Længde
51-27-3815HI	Tallerkenklips Ø38x15x2,7mm, Klips Isoleret	15 mm
51-27-3819HI	Tallerkenklips Ø38x19x2,7mm, Klips Isoleret	20 mm
51-27-3822HI	Tallerkenklips Ø38x22x2,7mm, Klips Isoleret	20 mm HD
51-27-3825HI	Tallerkenklips Ø38x25x2,7mm, Klips Isoleret	25 mm
51-27-3828HI	Tallerkenklips Ø38x28x2,7mm, Klips Isoleret	30 mm
51-27-3832HI	Tallerkenklips Ø38x32x2,7mm, Klips Isoleret	30 mm HD
51-27-3838HI	Tallerkenklips Ø38x38x2,7mm, Klips Isoleret	40 mm
51-27-3842HI	Tallerkenklips Ø38x42x2,7mm, Klips Isoleret	40 mm HD
51-27-3848HI	Tallerkenklips Ø38x48x2,7mm, Klips Isoleret	50 mm
51-27-3852HI	Tallerkenklips Ø38x52x2,7mm, Klips Isoleret	50 mm HD
51-27-3858HI	Tallerkenklips Ø38x58x2,7mm, Klips Isoleret	60 mm
51-27-3860HI	Tallerkenklips Ø38x62x2,7mm, Klips Isoleret	60 mm HD
51-27-3868HI	Tallerkenklips Ø38x68x2,7mm, Klips Isoleret	70 mm
51-27-3872HI	Tallerkenklips Ø38x72x2,7mm, Klips Isoleret	70 mm HD
51-27-3880HI	Tallerkenklips Ø38x80x2,7mm, Klips Isoleret	80 mm
51-27-3890HI	Tallerkenklips Ø38x90x2,7mm, Klips Isoleret	90 mm
51-27-38100HI	Tallerkenklips Ø38x100x2,7mm, Klips Isoleret	100 mm

Tallerkenklips (klip og pin isoleret) 38 mm		
Produkt nr.	Beskrivelse	Længde
51-27-3815HPI	Tallerkenklips Ø38x15x2,7mm, Klip og Pin Isoleret	15 mm
51-27-3819HPI	Tallerkenklips Ø38x19x2,7mm, Klip og Pin Isoleret	20 mm
51-27-3822HPI	Tallerkenklips Ø38x22x2,7mm, Klip og Pin Isoleret	20 mm HD
51-27-3825HPI	Tallerkenklips Ø38x25x2,7mm, Klip og Pin Isoleret	25 mm
51-27-3828HPI	Tallerkenklips Ø38x28x2,7mm, Klip og Pin Isoleret	30 mm
51-27-3832HPI	Tallerkenklips Ø38x32x2,7mm, Klip og Pin Isoleret	30 mm HD
51-27-3838HPI	Tallerkenklips Ø38x38x2,7mm, Klip og Pin Isoleret	40 mm
51-27-3842HPI	Tallerkenklips Ø38x42x2,7mm, Klip og Pin Isoleret	40 mm HD
51-27-3848HPI	Tallerkenklips Ø38x48x2,7mm, Klip og Pin Isoleret	50 mm
51-27-3852HPI	Tallerkenklips Ø38x52x2,7mm, Klip og Pin Isoleret	50 mm HD
51-27-3858HPI	Tallerkenklips Ø38x58x2,7mm, Klip og Pin Isoleret	60 mm
51-27-3860HPI	Tallerkenklips Ø38x62x2,7mm, Klip og Pin Isoleret	60 mm HD
51-27-3868HPI	Tallerkenklips Ø38x68x2,7mm, Klip og Pin Isoleret	70 mm
51-27-3872HPI	Tallerkenklips Ø38x72x2,7mm, Klip og Pin Isoleret	70 mm HD
51-27-3880HPI	Tallerkenklips Ø38x80x2,7mm, Klip og Pin Isoleret	80 mm
51-27-3890HPI	Tallerkenklips Ø38x90x2,7mm, Klip og Pin Isoleret	90 mm
51-27-38100HPI	Tallerkenklips Ø38x100x2,7mm, Klip og Pin Isoleret	100 mm



Xmas tree studs

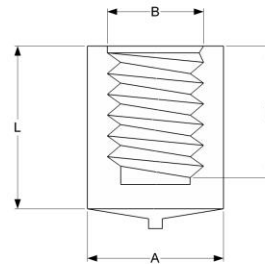


A	B	C	L	Code
4,0	5,00 / 8,00	MS & SS: 0,9 max Aluminium: 1,5 max	5,00 to 50,00 mm	201
5,0	6,50 / 7,30			
6,0	7,50 / 8,30			

Material	LOW CARBON HIGH QUALITY MILD STEEL	COPPER PLATE
	STAINLESS STEEL SS304	BRIGHT
	ALUMINIUM ALLOY	BRIGHT
	BRASS LEAD FREE	BRIGHT

*All dimensions in mm.

CD Tapped Stud no flange | CD Gevindbolte uden flange



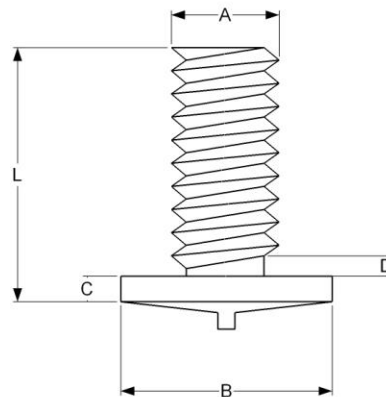
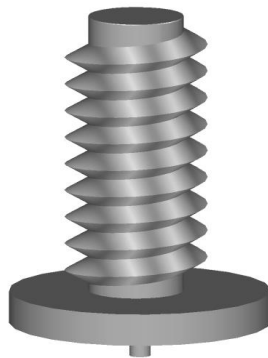
A	B	L	E	Code
5,00	M3	Min: 5,00 25,00 special	Standard: 12,00 25,00 special	221
6,00	M3/M4			
8,00	M3/M4/M5/M6			
10,00	M4/M5/M6/M8			
12,00	M5/M6/M8/M10			

Material	LOW CARBON HIGH QUALITY MILD STEEL	COPPER PLATE
	STAINLESS STEEL SS304	BRIGHT
	ALUMINIUM ALLOY	BRIGHT
	BRASS LEAD FREE	BRIGHT

*All dimensions in mm.



UNC Threaded stud full flange | UNC Gevindbolte fuld flange



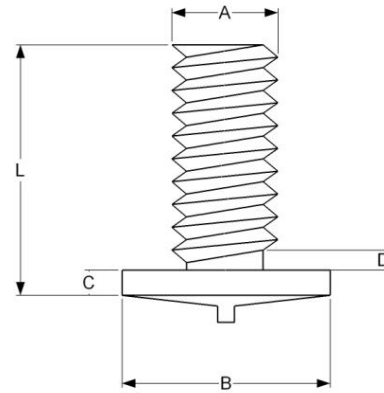
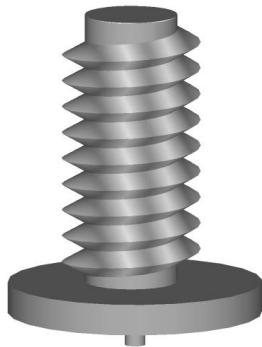
A	B	C	D	L	Code
4-40 UNC	4,62/4,87	MS & SS: 0,90 max Brass & Aluminium: 11,50 Max	1,50 Max	5,00 mm to 50,00mm as standard	2001 2002 2003 2004
6-32 UNC	5,41/5,66				
8-32 UNC	6,22/6,47				
10-24 UNC	6,22/6,74				
1/4 UNC	7,79/8,05				
5/16 UNC	9,30/9,70				
3/8 UNC	12,00/12,50	1,00 max			

Material	LOW CARBON HIGH QUALITY MILD STEEL	COPPER PLATE
	STAINLESS STEEL SS304	BRIGHT
	ALUMINIUM ALLOY	BRIGHT
	BRASS LEAD FREE	BRIGHT

*All dimensions in mm.



UNF Threaded stud full flange | UNF Gevindbolte fuld flange



A	B	C	D	L	Code
4-48 UNF	4,62/4,87	MS & SS: 0,90 max Brass & Aluminium: 11,50 Max	1,50 Max	5,00 mm to 50,00mm as standard	2001 2002 2003 2004
6-40 UNF	5,41/5,66				
8-36 UNF	6,22/6,47				
10-32 UNF	6,22/6,74				
¼ UNF	7,79/8,05				
5/16 UNF	9,30/9,70	1,00 max			
3/8 UNF	12,00/12,50				

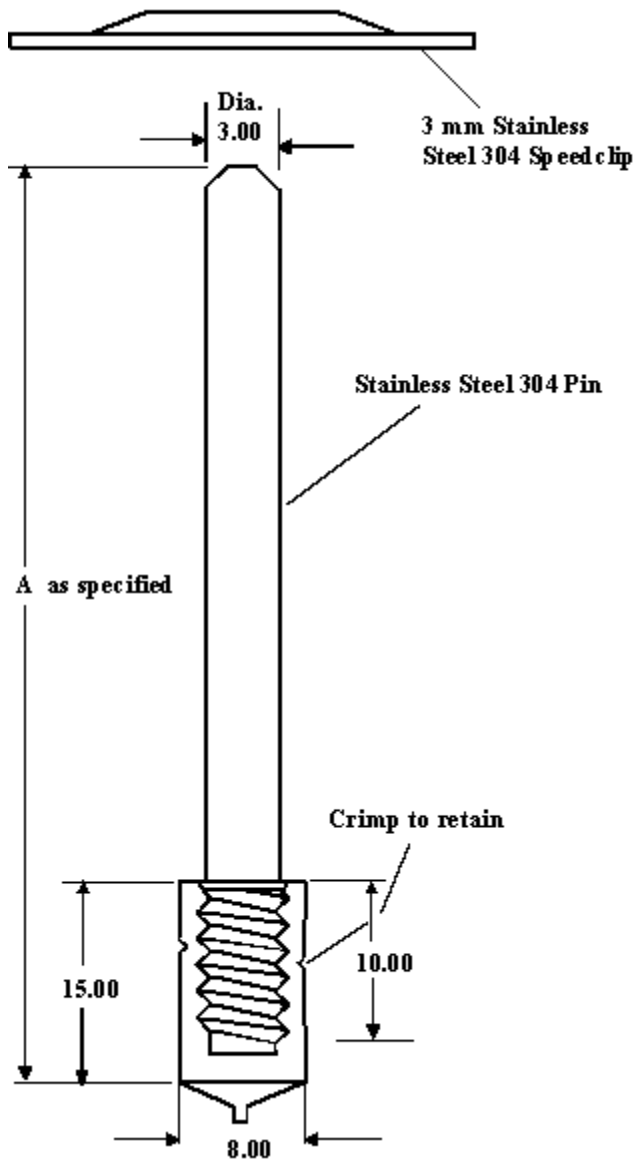
Material	LOW CARBON HIGH QUALITY MILD STEEL	COPPER PLATE
	STAINLESS STEEL SS304	BRIGHT
	ALUMINIUM ALLOY	BRIGHT
	BRASS LEAD FREE	BRIGHT

*All dimensions in mm.



Bi Metal Iso Stift Stål / alu,

Bi Metalic Iso Pin Steel / Alu - Verbundstift Stahl / Alu



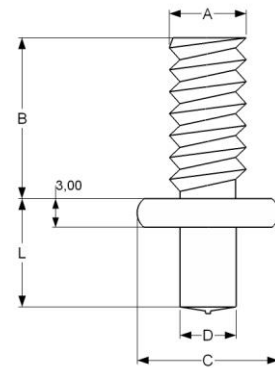
Art nr	Part nr	Bestell nr	Mat.
	241-03-040		Almg/st
	241-03-050		Almg/st
	241-03-060		Almg/st
	241-03-070		Almg/st
	241-03-085		Almg/st
	241-03-100		Almg/st
	241-03-115		Almg/st
	242-03-040		Almg/ss
	242-03-050		Almg/ss
	242-03-060		Almg/ss
	242-03-070		Almg/ss
	242-03-085		Almg/ss
	242-03-100		Almg/ss
	242-03-115		Almg/ss

Art nr	Part nr	Bestell nr	Mat.
	242-03-040		Almg/SS
	242-03-050		Almg/SS
	242-03-060		Almg/SS
	242-03-070		Almg/SS
	242-03-085		Almg/SS
	242-03-100		Almg/SS
	242-03-115		Almg/SS
	242-03-040		Almg/SS
	242-03-050		Almg/SS
	242-03-060		Almg/SS
	242-03-070		Almg/SS
	242-03-085		Almg/SS
	242-03-100		Almg/SS
	242-03-115		Almg/SS



CD Collar Studs | CD Kravebolt

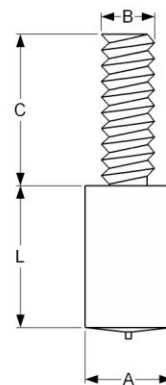
A	B	C	D	L	Code
M6	Min: 12,00 Max: 25,00	12,00	5,20	Min: 6,00 Max: 25,00	6,24
M8		14,00	7,05		
M10		16,00	8,88		



Material	LOW CARBON HIGH QUALITY MILD STEEL	COPPER PLATE
	STAINLESS STEEL SS304	BRIGHT
	ALUMINIUM ALLOY	BRIGHT
	BRASS LEAD FREE	BRIGHT

*All dimensions in mm.

CD Shoulder Studs | CD Skulderbolt



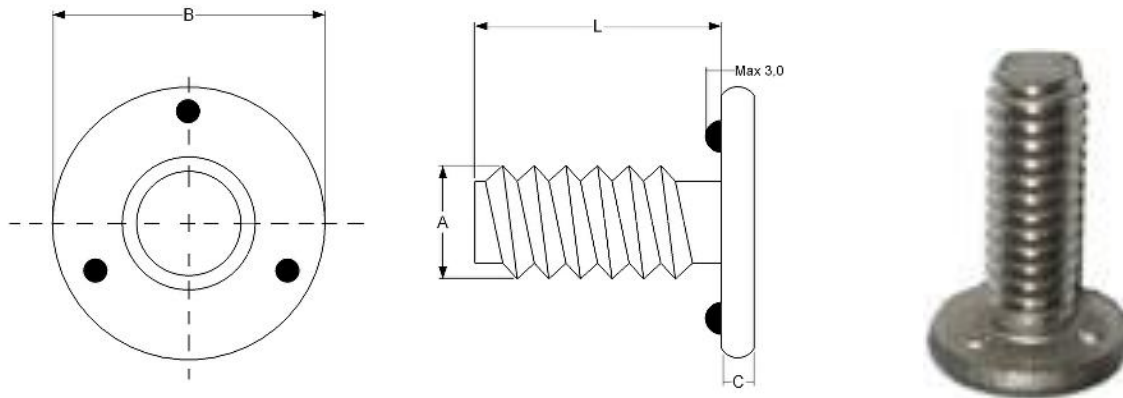
A	B	C	L	Code
4,00	M2,5/M3	Max: 50,00	Max: 75,00	243
5,00	M3/M4			
6,00	M3/M4/M5			
8,00	M4/M5/M6			
10,00	M4/M5/M6/M8			
12,00	M6/M6/M8/M10			

Material	LOW CARBON HIGH QUALITY MILD STEEL	COPPER PLATE
	STAINLESS STEEL SS304	BRIGHT
	ALUMINIUM ALLOY	BRIGHT
	BRASS LEAD FREE	BRIGHT

*All dimensions in mm.



BW Weld Stud pkt. up | Punktsvejsbolt | BW svejsbolt pkt. op



A	B	C	L	Code
M3	5.60 / 6.50	1.10 / 1.50	Standard: 5,00 mm to 50 mm Up to 100,00 mm as special	402
M4	7.60 / 8.40	1.35 / 1.65		
M5	9.60 / 10.40	1.75 / 2.16		
M6	11.45 / 12.55	1.90 / 2.64		
M8	15.45 / 16.55	2.40 / 3.15		
M10	19.35 / 20.65	2.55 / 4.15		
M12	23.50 / 25.50	3.50 / 4.50		

Material	LOW CARBON HIGH QUALITY MILD STEEL	COPPER PLATE
	STAINLESS STEEL SS304	BRIGHT
	ALUMINIUM ALLOY	BRIGHT
	BRASS LEAD FREE	BRIGHT

BW weld stud pkt. down | Punktsvejsbolt | BW svejsbolt pkt. ned



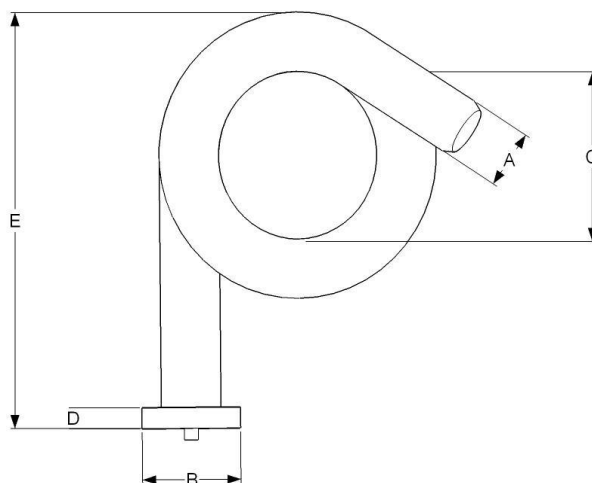
"A"	"B"	"C"	"L"	CODE
M3	5.60 / 6.50	1.10 / 1.50	5,00 mm to 50,00 mm as standard. Up to 100 mm as special	403
M4	7.60 / 8.40	1.35 / 1.65		
M5	9.60 / 10.40	1.75 / 2.16		
M6	11.45 / 12.55	1.90 / 2.64		
M8	15.45 / 16.55	2.40 / 3.15		
M10	19.35 / 20.65	2.55 / 4.15		
M12	23.50 / 25.50	3.50 / 4.50		

MATERIAL: LOW CARBON HIGH QUALITY MILD STEEL STAINLESS STEEL SS304 (natural bright)

* All dimensions in mm.



CD Pigtail Weld Studs | CD Grissehale svejsebolt | CD Greisenhalter



Materiale	Produktnr.	A	B	C	D	E
Mild Steel	2141-3001	2,2	5,0	3,0	0,75	11,0
216 Rustfritstål	2141-3001					
Aluminium	2143-3001					